

ARTICOLO / Item
Artículo / Article

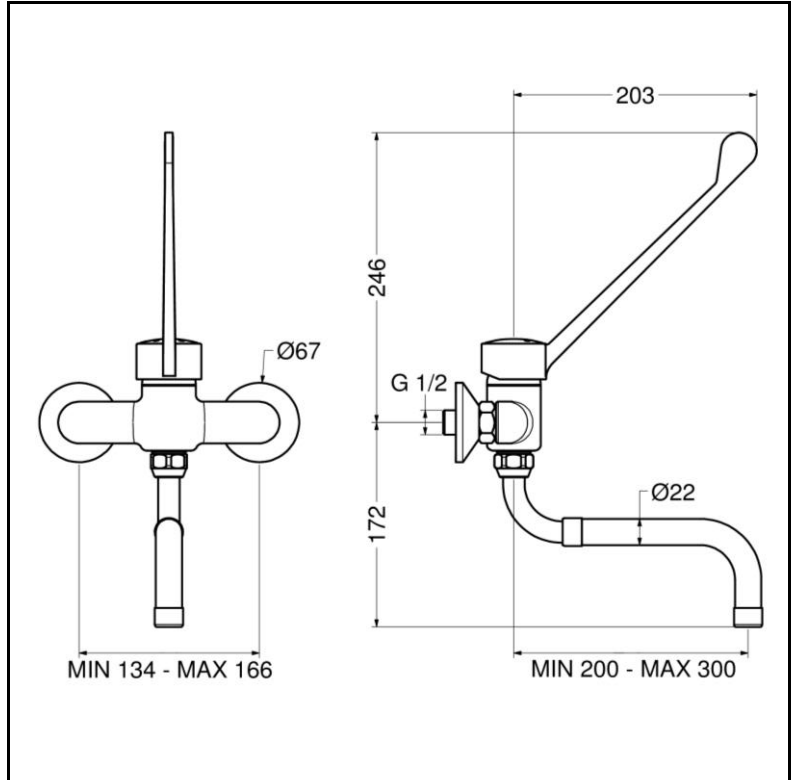
09488

Miscelatore monocomando a parete con bocca girevole estensibile e comando a leva clinica.

Wall mounted mixer with swinging extendible spout, clinical lever operated.

Mezclador monomando a pared con caño giratorio ampliable y palanca medical.

Mitigeur monocommande avec bec tournant variable et manette clinique.



IT



COMPOSIZIONE

- Rubinetto in ottone cromato
- Leva clinica in nylon caricato vetro
- Bocca girevole estensibile in ottone cromato 200 – 300 mm
- Cartuccia monocomando a dischi ceramici

CARATTERISTICHE FUNZIONALI

Pressione di alimentazione: Min 1 – max 6 bar
Temperatura di alimentazione: 5 – 70 °C

EN



COMPOSITION

- Brass chromed tap
- Glass filled nylon clinical lever
- Brass chromed swinging extendible spout 200 – 300 mm
- Ceramic disks cartridge

OPERATING CHARACTERISTICS

Operating pressure: Min 1 – max 6 bar
Water inlet temperature: 5 – 70 °C

ES



COMPOSICIÓN

- Grifo en latón cromado
- Palanca medical en nylon cargado de vidrio
- Caño giratorio ampliable en latón cromado 200 – 300 mm
- Cartucho con discos cerámicos

CARACTERÍSTICAS FUNCIONALES

Presión de alimentación: Min 1 – max 6 bar
Temperatura de alimentación: 5 – 70 °C

FR



COMPOSITION

- Robinet en laiton chromé
- Levier clinique en nylon chargé verre
- Bec tournant variable en laiton chromé 200 – 300 mm
- Cartouche à disques céramiques

CARACTÉRISTIQUES FONCTIONNELLES

Presión de alimentación: Min 1 – max 6 bar
Température d'alimentation: 5 – 70 °C