

**ARTICOLO / Item**  
**Artículo / Article**

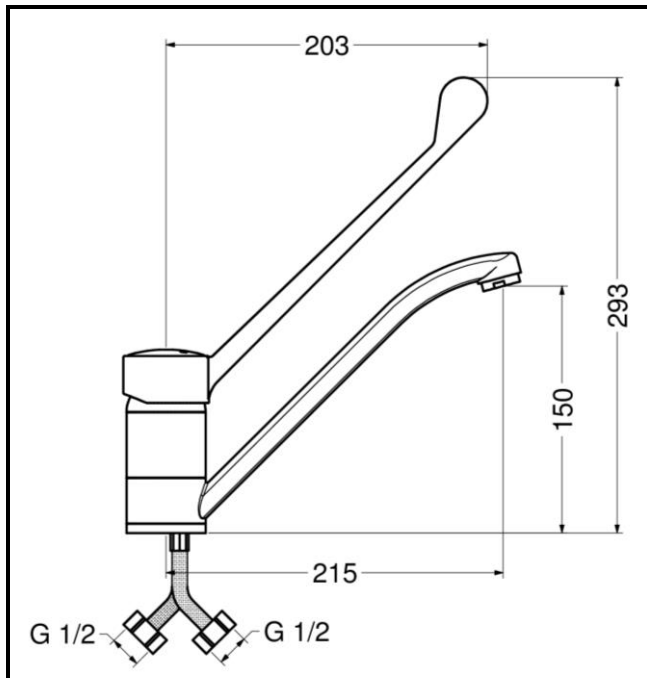
**09495**

Miscelatore monoforo monocomando con bocca girevole e comando a leva clinica.

Single hole mixer with swinging spout, clinical lever operated.

Mezclador monomando mono-agujero con caño giratorio y palanca medical.

Mitigeur monocommande monotrou avec bec tournant et manette clinique.



IT



**COMPOSIZIONE**

- Rubinetto in ottone cromato
- Leva clinica in nylon caricato vetro
- Cartuccia monocomando a dischi ceramici
- Con flessibili inox 1/2"

**CARATTERISTICHE FUNZIONALI**

<b>Pressione di alimentazione:</b>	Min 1 – max 6 bar
<b>Temperatura massima di alimentazione:</b>	85 °C
<b>Temperatura raccomandata di alimentazione:</b>	65 °C

EN



**COMPOSITION**

- Chromed brass tap
- Glass filled nylon clinical lever
- Ceramic disks cartridge
- With stainless steel flexible hoses 1/2"

**OPERATING CHARACTERISTICS**

<b>Operating pressure:</b>	Min 1 – max 6 bar
<b>Maximum supply water temperature:</b>	85 °C
<b>Maximum recommended water temperature:</b>	65 °C

ES



**COMPOSICIÓN**

- Grifo en latón cromado
- Palanca medical en nylon cargado de vidrio
- Cartucho con discos cerámicos
- Con flexos en acero inoxidable 1/2"

**CARACTERÍSTICAS FUNCIONALES**

<b>Presión de alimentación:</b>	Min 1 – max 6 bar
<b>Temperatura máxima de alimentación:</b>	85 °C
<b>Temperatura recomendada de alimentación:</b>	65 °C

FR



**COMPOSITION**

- Robinet en laiton chromé
- Levier clinique en nylon chargé verre
- Cartouche à disques céramiques
- Avec flexibles en acier inoxydable 1/2"

**CARACTÉRISTIQUES FONCTIONNELLES**

<b>Pression d'alimentation:</b>	Min 1 – max 6 bar
<b>Température maximale d'alimentation:</b>	85 °C
<b>Température recommandé d'alimentation:</b>	65 °C

