

Articolo / Item
Artículo / Article
Artikel

TT84DX2000

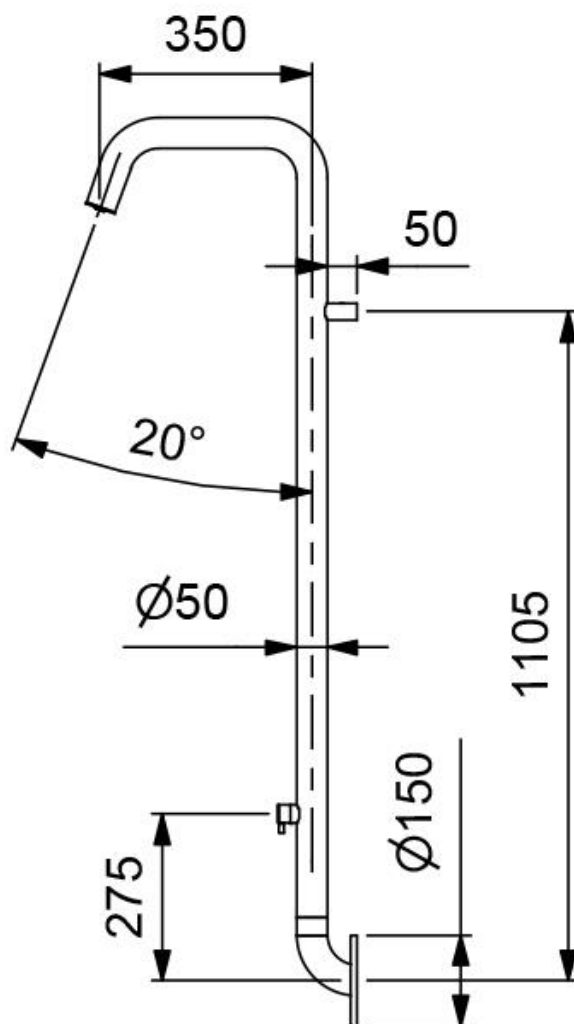
Colonna doccia a parete in acciaio inox AISI 316L con miscelatore monocomando.

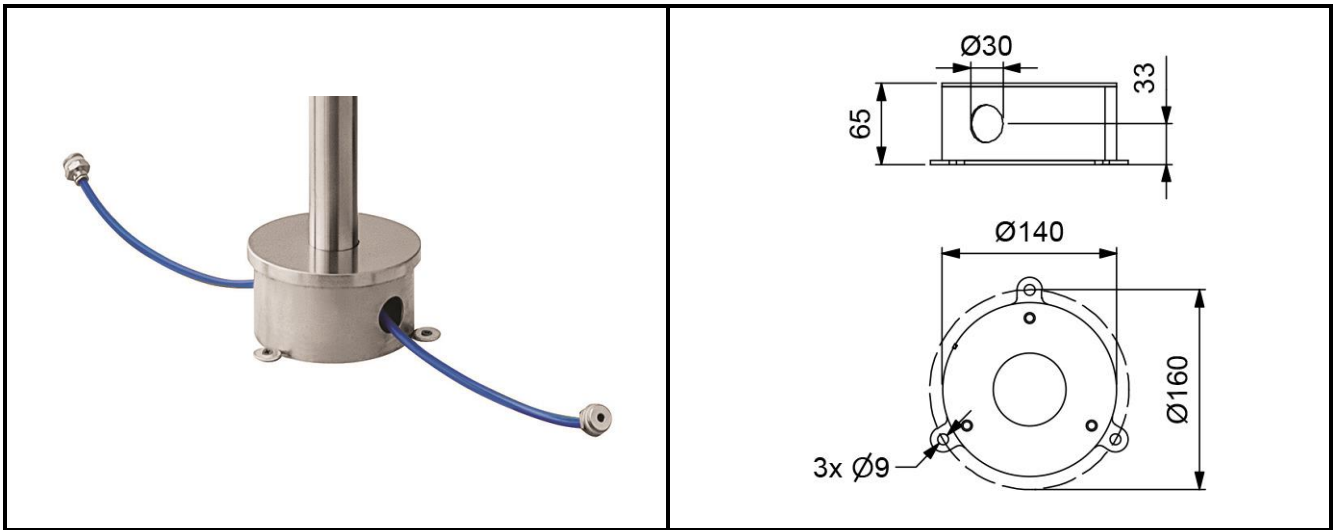
Stainless steel AISI 316L wall mounted shower with single-lever mixer.

Columna ducha mural en acero inoxidable AISI 316L con mezclador monomando.

Colonne de douche mural en acier inoxydable AISI 316L avec mitigeur monocommande.

Duschsäule Wandmontage in Edelstahl AISI 316L mit Einhebelmischer.






IT 

COMPOSIZIONE

- Colonna doccia in acciaio inox AISI 316L
- Struttura per fissaggio a muro compresa
- Attacchi alimentazione acqua G1/2" M

CARATTERISTICHE FUNZIONALI

Pressione di alimentazione: Min 1 – max 6 bar
Pressione raccomandata: 2 – 4 bar
Temperatura di alimentazione: 5 – 65 °C


EN 

COMPOSITION

- Shower tower in stainless steel AISI 316L
- Wall fixing structure included
- G1/2" M water inlets supply

OPERATING CHARACTERISTICS

Operating pressure: Min 1 – max 6 bar
Recommended pressure: 2 – 4 bar
Water inlet temperature: 5 – 65 °C


ES 

COMPOSICIÓN

- Columna Ducha en acero inox AISI 316L
- Estructura de fijación mural incluida
- Conexiones de suministro de agua G1/2"

CARACTERÍSTICAS FUNCIONALES

Presión de alimentación: Min 1 – max 6 bar
Presión recomendada: 2 – 4 bar
Temperatura de alimentación: 5 – 65 °C


FR 

COMPOSITION

- Colonne de douche en acier inox AISI 316L
- Structure de fixation mural incluse
- Raccords d'alimentation en eau G1/2"

CARACTÉRISTIQUES FONCTIONNELLES

Pression d'alimentation: Min 1 – max 6 bar
Pression recommandé: 2 – 4 bar
Température d'alimentation: 5 – 65 °C

DE 

LIEFERUMFANG

- Säule in Edelstahl AISI 316L
- Wandmontageset im Lieferumfang enthalten
- G1/2" Wasserversorgungsanschlüsse

FUNKTIONELLE EIGENSCHAFTEN

Zulaufdruck: Min 1 – max 6 bar
Empfohlener Zulaufdruck: 2 – 4 bar
Zulauftemperatur: 5 – 65 °C