

Articolo / Item
Artículo / Article
Artikel

TT84DX3000

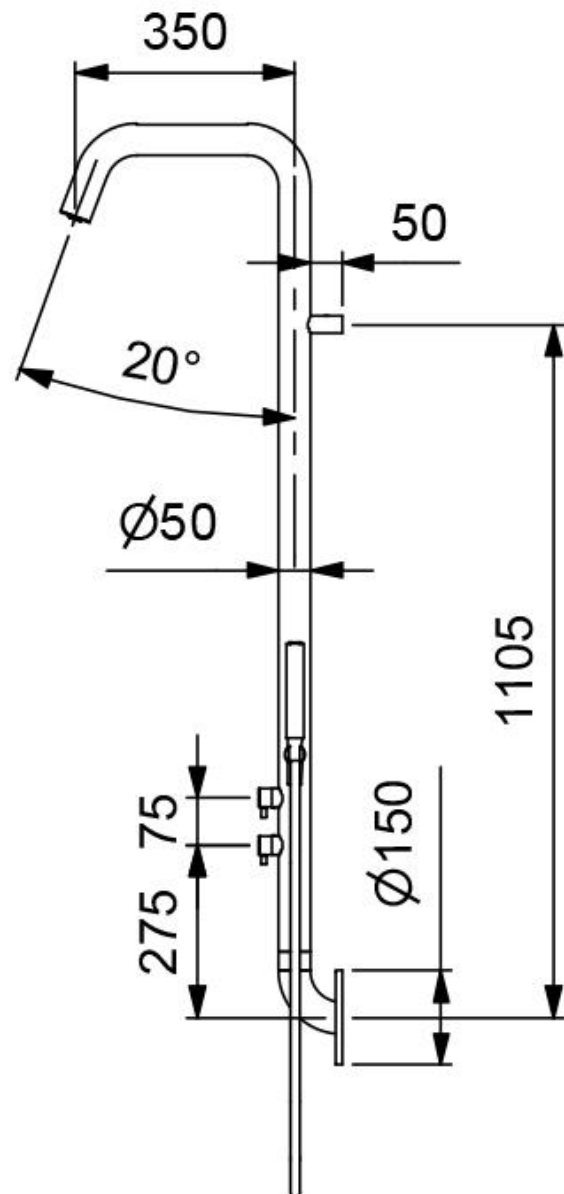
Colonna doccia a parete in acciaio inox AISI 316L con miscelatore monocomando e doccia.

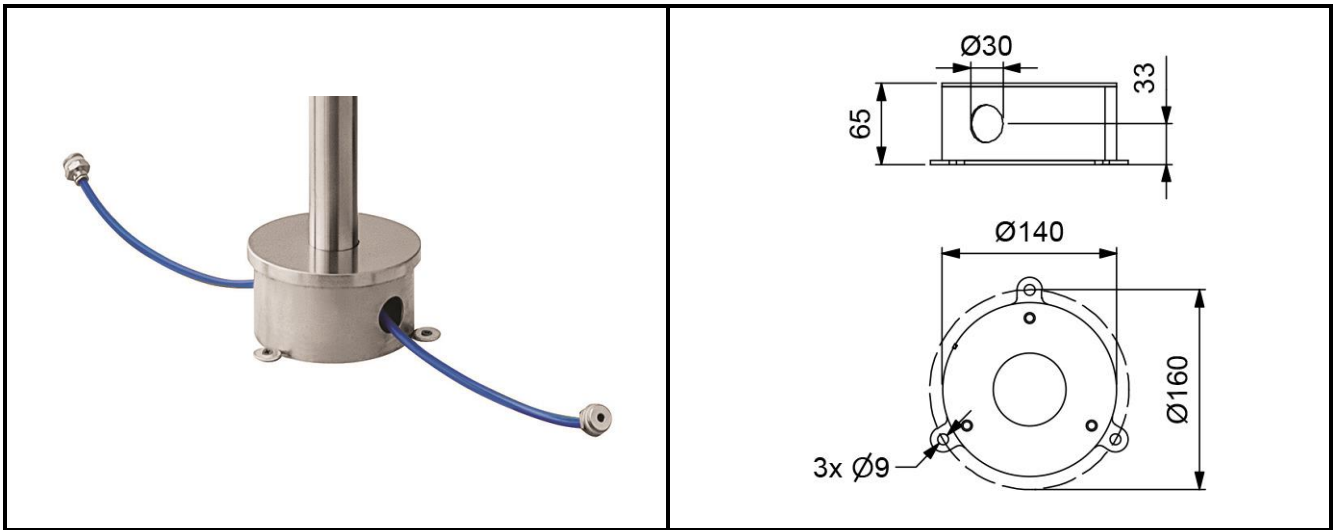
Stainless steel AISI 316L wall mounted shower with single-lever mixer and shower hand.

Columna ducha mural en acero inoxidable AISI 316L con mezclador monomando y teleducha.

Colonne de douche mural en acier inoxydable AISI 316L avec mitigeur monocommande et douchette.

Duschsäule Wandmontage in Edelstahl AISI 316L mit Einhebelmischer mit Handbrause.





IT



COMPOSIZIONE

- Colonna doccia in acciaio inox AISI 316L
- Struttura per fissaggio a muro compresa
- Attacchi alimentazione acqua G1/2" M

CARATTERISTICHE FUNZIONALI

Pressione di alimentazione: Min 1 – max 6 bar
Pressione raccomandata: 2 – 4 bar
Temperatura di alimentazione: 5 – 65 °C

EN



COMPOSITION

- Shower tower in stainless steel AISI 316L
- Wall fixing structure included
- G1/2" M water inlets supply

OPERATING CHARACTERISTICS

Operating pressure: Min 1 – max 6 bar
Recommended pressure: 2 – 4 bar
Water inlet temperature: 5 – 65 °C

ES



COMPOSICIÓN

- Columna Ducha en acero inox AISI 316L
- Estructura de fijación mural incluida
- Conexiones de suministro de agua G1/2"

CARACTERÍSTICAS FUNCIONALES

Presión de alimentación: Min 1 – max 6 bar
Presión recomendada: 2 – 4 bar
Temperatura de alimentación: 5 – 65 °C

FR



COMPOSITION

- Colonne de douche en acier inox AISI 316L
- Structure de fixation mural incluse
- Raccords d'alimentation en eau G1/2"

CARACTÉRISTIQUES FONCTIONNELLES

Pression d'alimentation: Min 1 – max 6 bar
Pression recommandé: 2 – 4 bar
Température d'alimentation: 5 – 65 °C

DE



LIEFERUMFANG

- Säule in Edelstahl AISI 316L
- Wandmontageset im Lieferumfang enthalten
- G1/2" Wasserversorgungsanschlüsse

FUNKTIONELLE EIGENSCHAFTEN

Zulaufdruck: Min 1 – max 6 bar
Empfohlener Zulaufdruck: 2 – 4 bar
Zulauftemperatur: 5 – 65 °C